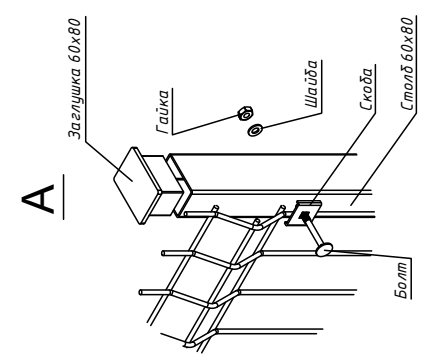
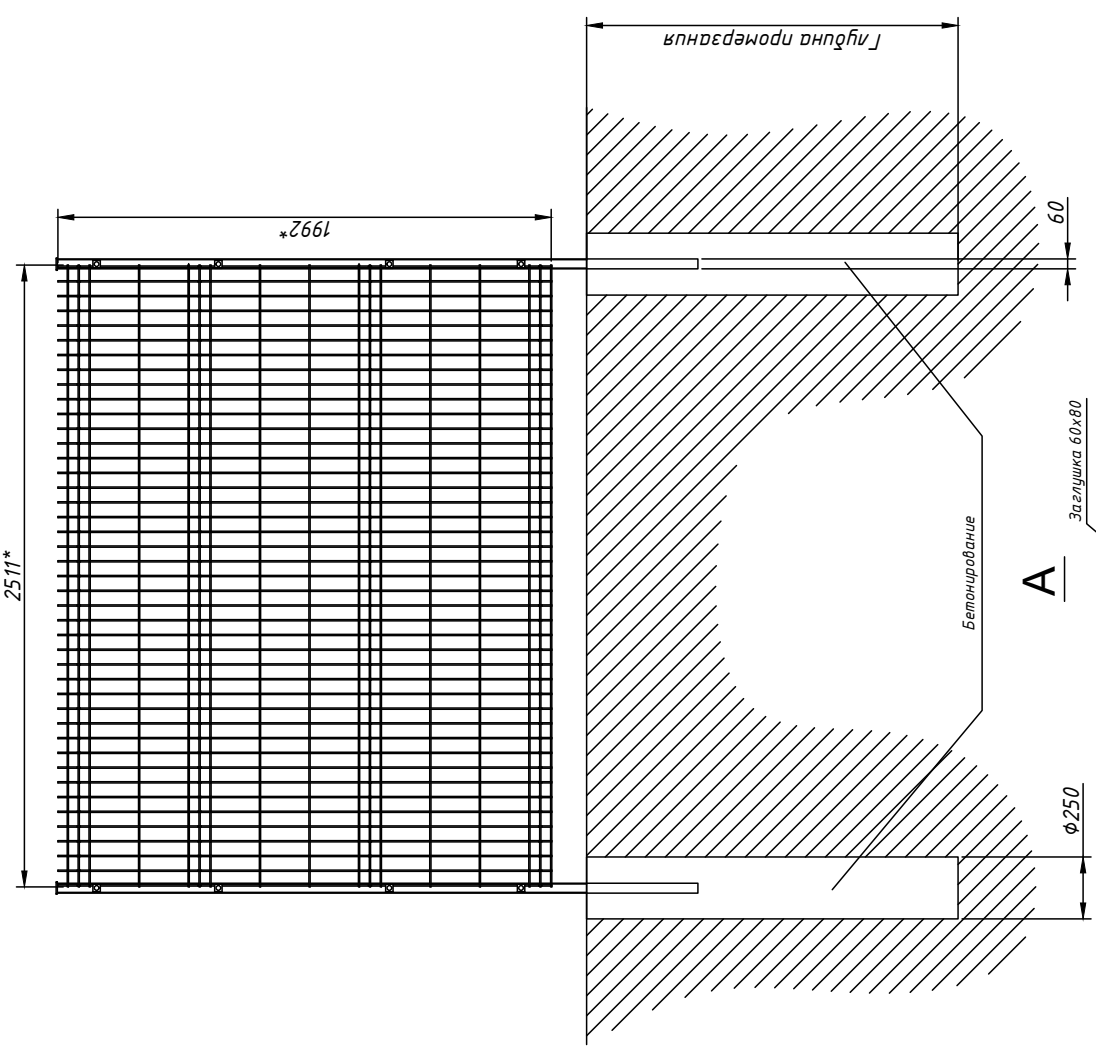
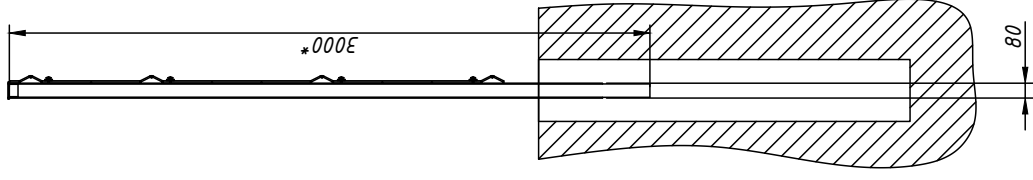


A

1. \* Размеры для справок.
2. Покрытие панелей: порошковый термолластичный полимер, RAL6005 (другие цвета по запросу). Толщина покрытия – 400мкм ± 100мкм по ТУ 5262-001-74816332-2009.
3. Покрытие столбов: терморактивный полимер архитектурного назначения RAL6005 (другие цвета по запросу) по ТУ 5262-001-74816332-2009.
4. Диаметр проволоки без покрытия – вертикальный пруток 5мм / горизонтальный пруток 5мм



Инв. № подл.	Подпись и дата	Взам. инв. №
--------------	----------------	--------------

Установка ограждений Люкс

Ограждение для автосалона  
высота 2 м  
Люкс

Изн.	Колуч.	Лист	И вкл.	Подп.	Дата	Масштаб	Масса	
Разработал	Воронин А.В.							
Проверил	Семенов К.Н.							
Утвердил	Штаповал Е.Г.							
							Листов	
							Лист	
							ОПК «КАСКАД»	